

ABI-PS1001S14

Voedingsmodule (5V – 4A) voor Smart Media modules.

Installatiegids

Module d'alimentation (5V – 4A) pour des modules Smart Media.

Guide d'installation

Power Supply (5V – 4A) for Smart Media modules.

Quick Start Guide

1 Inhoud van de verpakking / Contenu de l'emballage / Package contents

1 x Voeding met 4 connectoren voor actieve modules /
Alimentation avec 4 connecteurs pour modules actives /
Power Supply with 4 connectors for active modules

1 x Montage beugel voor bevestiging aan ABI-DCxxxx
Clip de montage métallique pour montage sur ABI-DCxxxx
Mounting clip for attachment to ABI-DCxxxx

1 x Net aansluitsnoer voor de voeding
Cordon de raccordement au réseau d'alimentation
Mains connection cord

2 Introductie / Introduction / Introduction

De ABI-PS1001S14 is een 5VDC-4A voeding voor de stroomvoorziening van Smart Media modules (en/of de IR-Bus).

L'ABI-PS1001S14 est un module d'alimentation secteur 5VDC-4A pour les modules Smart media (et/ou le Bus-IR).

The ABI-PS1001S14 is a 5VDC-4A power supply to feed Smart Media modules (and/or the IR-Bus).

3 Belastingfactor / Coefficient de charge / Load ratio

De maximale belastingfactor van de voeding (som van alle belastingfactoren van de aangesloten modules) = 4

The maximum load ratio of this power supply (sum of all connected modules) = 4

Coefficient de charge maximal (somme des coefficients des modules branches) pour ce module d'alimentation = 4

Art. ref	Load ratio	Art. Ref.	Load ratio
ABI-AR1002S00	0.1	ABI-ER1001S00	0.1
ABI-AR1003S00	0.1	ABI-ET2001S00	0
ABI-AS1002S00	0.1	ABI-ET2002S00	0
ABI-AS1003S00	0	ABI-ET2003S00	0
ABI-AS1016STR	0	ABI-EV1001S00	0.2
ABI-AV1002STR	0.1	ABI-EV1002S00	0.5
ABI-EA1001S00	0	ABI-EV1012S00	0.5
ABI-EA1002S00	0	ABI-EV1022S00	0.6
ABI-EL1001S00	0.3	ABI-EV1017S00	0.2
ABI-EL2002S00	1.5	ABI-EV1018S00	0.1

4 Connectoren / Connecteurs / Connectors

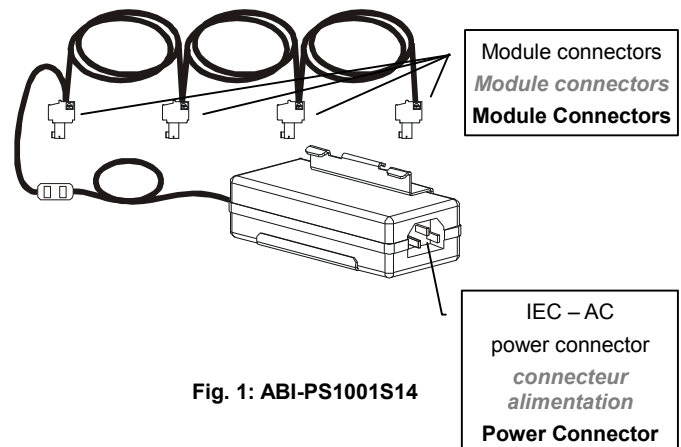


Fig. 1: ABI-PS1001S14

5 Installatie / Installation / Installation



Schakel de voedingspanning van de communicatiekast uit door middel van de bipolaire schakelaar.

Mettez le coffret central de communication hors tension au moyen de l'interrupteur général du coffret.

Power Off the power in the 'Comm Center Cabinet' by means of the Circuit Breaker.

1. Open de centrale communicatiekast.

Ouvrez le coffret central de communication.

Open the 'Comm Center Cabinet'.

2. Zorg ervoor dat de DIN-rails en het frame in de centrale communicatiekast verbonden zijn met de aarding!

Rassurez-vous que les rails-DIN et la trame de montage du coffret central sont reliés à la terre.

Make sure the metal DIN-rails and frame in the Comm Center Cabinet are connected to the protective ground!

3. Schuif de voeding in de montagebeugel (zie tekening).

Glissez l'alimentation dans le clip de montage (voir dessin).

Slide the Power Supply in the mounting clip (see drawing)

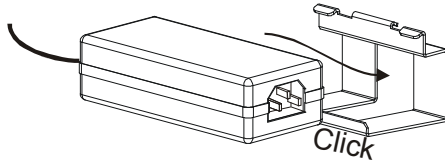


Fig. 2: Montage in beugel / Montage dans le clip / Mounting in the clip

4. Schuif de montagebeugel in de onderste openingen van de comm center connectoren. Doe dit na de montage van de eerste 6 connectoren op de rij waar de voedingsmodule geplaatst zal worden (zie tekening). Klik de voedings-splitter op de DIN-rail. Verbind de DIN-Rail met de aarding.

Glissez le clip de montage dans les ouvertures en bas des connecteurs dans le coffret central. Il est conseillé de faire ceci lors qu'on a monté 6 connecteurs sur le rail-DIN sur lequel on veut attacher l'alimentation. Cliquez le répartiteur de puissance sur le rail-DIN. Raccordez le rail DIN ou le cadre sur lequel les rails sont montés à la masse.

Slide the power-supply-holder in the bottom-openings of the Comm Center Connectors. Do this after installation of the first 6 Comm Center Connectors on the DIN-Rail where you want the power supply fixed. Click the power splitter on the DIN-rail. Connect the DIN-Rail or the frame on which the rails are mounted to Ground.

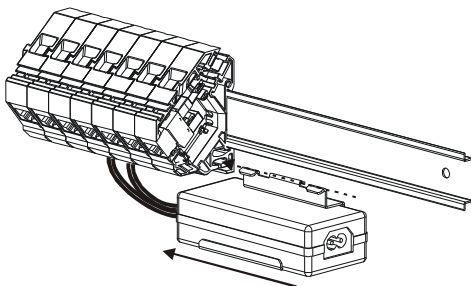


Fig. 3: Montage in kast / Montage dans le coffret / Mounting in the 'Comm Center Cabinet'

5. Sluit het aansluitsnoer voor de voeding aan op de uitgangsklemmen van de bipolaire onderbreker. Verbind de Geel/Groene draad met de aarding.

Raccordez le cordon d'entrée de l'alimentation aux bornes de sorties de l'interrupteur bipolaires. Raccordez le file Jaune/Vert à la masse.

Connect the mains connection cord to the output terminals of the Circuit Breaker. Connect the Yellow/Green wire to the Ground.

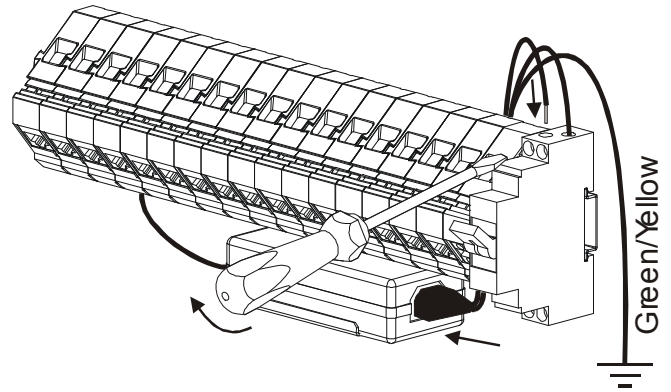


Fig. 4: Netaansluiting / Raccordement réseau / Mains connection

6. Sluit de uitgangstekkers van de voeding aan op de actieve modules in de kast.

Branchez les cordons de sorties aux modules actifs dans le coffret.

Connect the output Power Cords to the active modules in the Comm Center Cabinet.

7. Zet de stroom aan. De voedingsverklipper licht nu op. Controleer de werking van de geïnstalleerde modules.

Mettez le coffret sous tension. Le témoin vert de l'alimentation s'allume. Vérifiez le bon fonctionnement de tous les modules installés.

Turn on the power. The power-on led lights up. Check the operation of all installed modules.

8. Sluit de centrale communicatiekast.

Fermez le coffret.

Close the Comm Center Cabinet.

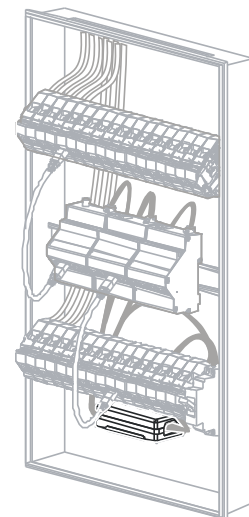


Fig. 5: Na montage / Après montage / After installation